




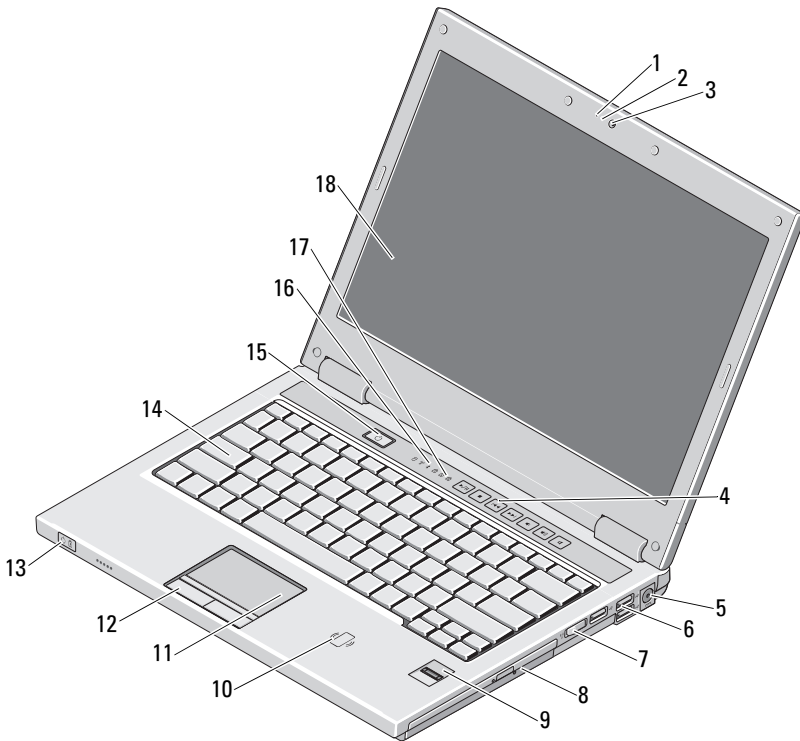
## Tentang Peringatan

 **PERINGATAN:** PERINGATAN menunjukkan potensi terjadinya kerusakan properti, cedera pada seseorang, atau kematian.

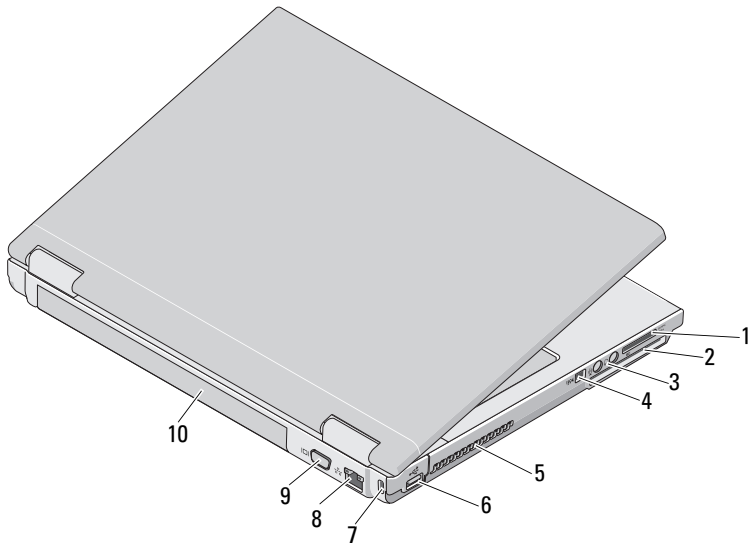
# Dell™ Vostro™ 1320/1520/1720

## Informasi Fitur dan Pemasangan

### Vostro 1320

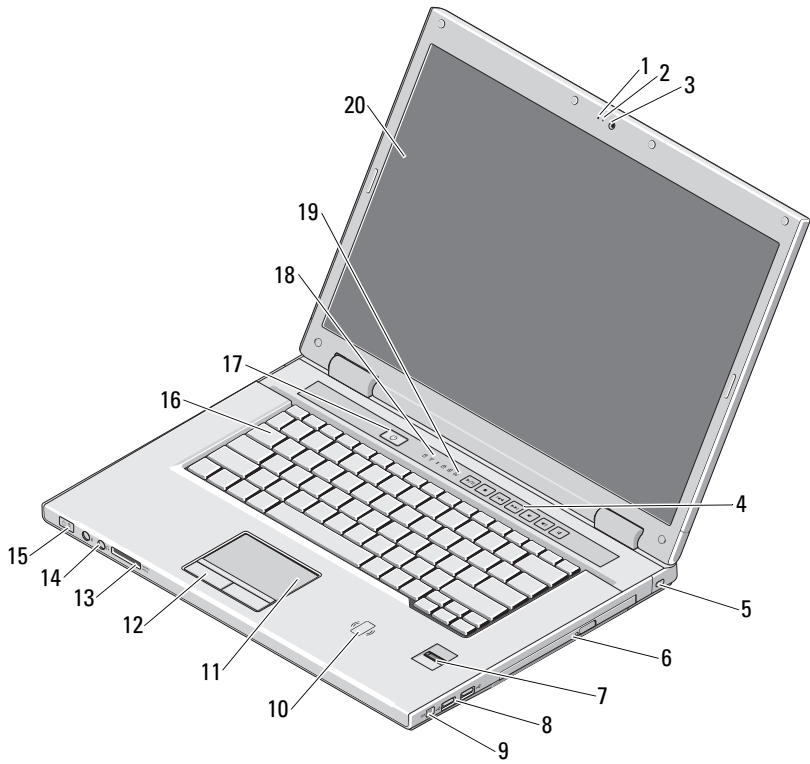


- |    |   |    |   |
|----|---|----|---|
| 1  | mikrofon (opsional)                     | 2  | lampu kamera (opsional)                                     |
| 3  | kamera (opsional)                       | 4  | kontrol media (volume, maju, mundur, stop, putar, dan bisu) |
| 5  | konektor adaptor AC                     | 6  | konektor USB (3)  |
| 7  | saklar nirkabel                         | 8  | perangkat optis di media bay                                |
| 9  | pembaca sidik jari (opsional)           | 10 | pembaca kartu pintar nirkontak (tersedia hanya di Jepang)   |
| 11 | panel sentuh                            | 12 | tombol panel sentuh (2)                                     |
| 13 | lampu status pengisian baterai dan daya | 14 | keyboard  |
| 15 | tombol daya                             | 16 | lampu status perangkat                                      |
| 17 | lampu status keyboard                   | 18 | display   |

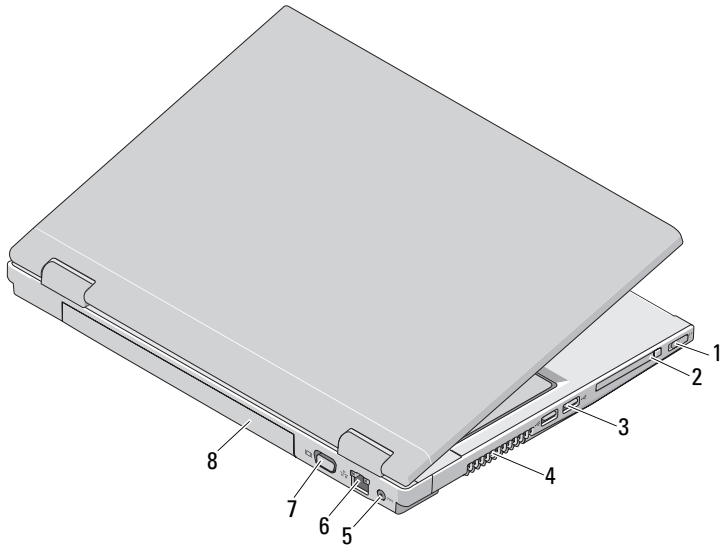


- |   |                           |    |                     |
|---|---------------------------|----|---------------------|
| 1 | slot pembaca kartu 8-in-1 | 2  | slot ExpressCard/54 |
| 3 | konektor audio (2)        | 4  | konektor IEEE 1394  |
| 5 | ventilasi pendinginan     | 6  | konektor USB        |
| 7 | slot kabel sekuriti       | 8  | konektor jaringan   |
| 9 | konektor VGA              | 10 | baterai             |

# Vostro 1520

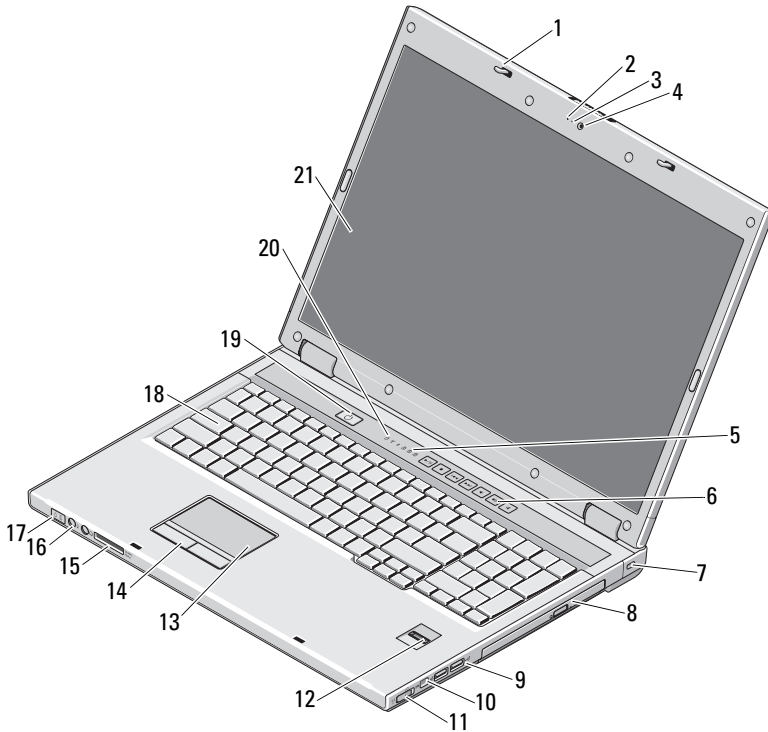


- |    |   |    |   |
|----|---|----|---|
| 1  | mikrofon (opsional)                     | 2  | lampu kamera (opsional)                                     |
| 3  | kamera (opsional)                       | 4  | kontrol media (volume, maju, mundur, stop, putar, dan bisu) |
| 5  | slot kabel sekuriti                     | 6  | drive optis/media bay                                       |
| 7  | pembaca sidik jari (opsional)           | 8  | konektor USB (2)  |
| 9  | konektor IEEE 1394                      | 10 | pembaca kartu pintar nirkontak (tersedia hanya di Jepang)   |
| 11 | panel sentuh                            | 12 | tombol panel sentuh (2)                                     |
| 13 | slot pembaca kartu 8-in-1               | 14 | konektor audio (2)  |
| 15 | lampu status pengisian baterai dan daya | 16 | keyboard  |
| 17 | tombol daya                             | 18 | lampu status perangkat                                      |
| 19 | lampu status keyboard                   | 20 | display   |

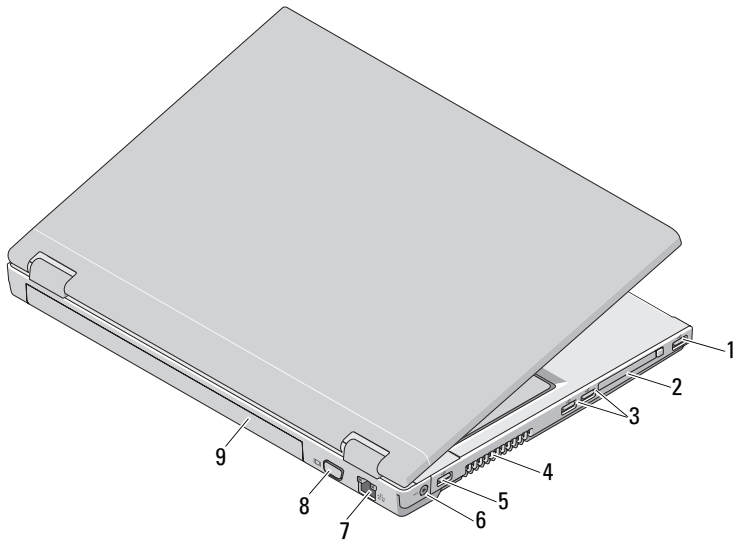


- |   |                     |   |                       |
|---|---------------------|---|-----------------------|
| 1 | saklar nirkabel     | 2 | slot ExpressCard/54   |
| 3 | konektor USB (2)    | 4 | ventilasi pendinginan |
| 5 | konektor adaptor AC | 6 | konektor jaringan     |
| 7 | konektor VGA        | 8 | baterai               |

# Vostro 1720



- |    |   |    |  |
|----|---|----|--|
| 1  | kait (2)                                | 2  | mikrofon (opsional)  |
| 3  | lampu kamera (opsional)                 | 4  | kamera (opsional)  |
| 5  | lampu status keyboard                   | 6  | tombol kontrol media (volume, maju, mundur, stop, putar, dan bisu) |
| 7  | kunci sekuriti                          | 8  | drive optis/media bay  |
| 9  | konektor USB (2)                        | 10 | konektor IEEE 1394   |
| 11 | saklar nirkabel                         | 12 | pembaca sidik jari (opsional)                                      |
| 13 | panel sentuh                            | 14 | tombol panel sentuh  |
| 15 | pembaca kartu 8-in-1                    | 16 | konektor audio   |
| 17 | lampu status pengisian baterai dan daya | 18 | keyboard   |
| 19 | tombol daya                             | 20 | lampu status perangkat   |
| 21 | display                                 |    |  |



- |                     |                         |
|---------------------|-------------------------|
| 1 konektor USB      | 2 slot ExpressCard/54   |
| 3 konektor USB (2)  | 4 ventilasi pendinginan |
| 5 konektor USB      | 6 konektor adaptor AC   |
| 7 konektor jaringan | 8 konektor VGA          |
| 9 baterai           |                         |



**PERINGATAN:** Jangan halangi, masukkan benda apa pun ke, atau membiarkan debu menumpuk di ventilasi udara. Jangan simpan komputer Dell Anda di lingkungan dengan aliran udara terbatas, seperti tas kerja yang tertutup saat sedang dioperasikan. Aliran udara yang terbatas dapat merusak komputer atau menyebabkan kebakaran. Komputer mengaktifkan kipas saat komputer panas. Bunyi berisik kipas merupakan hal yang normal dan bukan mengindikasikan adanya masalah pada kipas atau komputer.

## Pemasangan Cepat



**PERINGATAN:** Sebelum memulai prosedur di bagian ini, baca informasi keselamatan yang menyertai komputer Anda. Untuk informasi tambahan mengenai praktik terbaik, kunjungi [www.dell.com/regulatory\\_compliance](http://www.dell.com/regulatory_compliance).



**PERINGATAN:** Adaptor AC berfungsi dengan outlet listrik universal. Namun, konektor daya dan soket ekstensi berbeda-beda di setiap negara. Menggunakan kabel yang tidak kompatibel atau menghubungkan kabel ke soket ekstensi atau outlet listrik secara salah dapat menyebabkan kebakaran atau kerusakan peralatan.

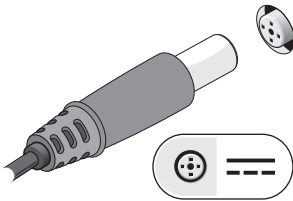


**PERHATIAN:** Jika Anda melepas kabel adaptor AC dari komputer, pegang konektornya, jangan kabelnya saja, dan tarik kuat, namun secara perlahan untuk mencegah kerusakan pada kabel. Jika Anda menggulung kabel adaptor AC, pastikan Anda mengikuti sudut konektor di adaptor AC untuk mencegah kabel rusak.

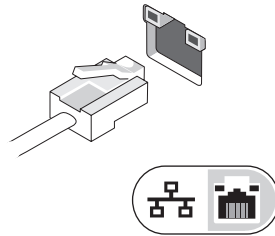


**CATATAN:** Beberapa perlengkapan kemungkinan tidak tersedia jika Anda belum memesannya.

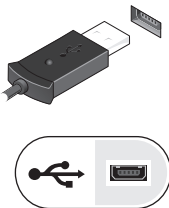
1 Sambungkan adaptor AC ke konektor adaptor AC di komputer dan ke outlet listrik.



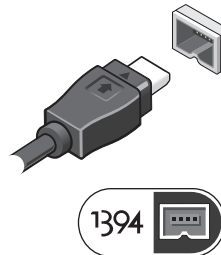
2 Sambungkan kabel jaringan



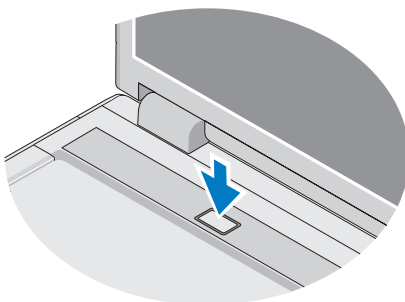
3 Sambungkan perangkat USB, seperti mouse atau keyboard.




4 Sambungkan perangkat IEEE 1394, seperti pemutar DVD.



5 Buka display komputer dan tekan tombol daya untuk menyalakan komputer.



 **CATATAN:** Anda disarankan untuk menyalakan dan mematikan komputer Anda minimal satu kali sebelum Anda memasang kartu atau menghubungkan komputer ke perangkat dok atau perangkat eksternal lainnya, seperti printer.

## Spesifikasi

 **CATATAN:** Penawaran mungkin berbeda-beda di setiap negara. Untuk informasi lebih lanjut mengenai konfigurasi komputer Anda, klik **Start** → **Help and Support** dan pilih opsi untuk melihat informasi tentang komputer Anda.

---

### Informasi Sistem

---

Tipe prosesor	Intel® Core™ 2 Duo (1,4–2,6 GHz) Intel Celeron® (1,8–2,0 GHz) Intel Celeron Dual Core (1,66 GHz–1,86 GHz)
Chipset	Intel Cantiga GM45 Terintegrasi Intel PM45 chipset Terintegrasi



---

**Video**

---

Tipe video	terintegrasi di board sistem kartu video diskret
Kontroler video	
Terintegrasi	Grafis terintegrasi Intel
Diskret	Vostro 1320 dan 1520 – NVIDIA GeForce 9400 GS, 64 bit Vostro 1720 – NVIDIA GeForce 9600 GS, 128 bit
Memori video	
Terintegrasi	
Total memori sistem kurang dari 512 MB	hingga memori video 64 MB (bersama)
Total memori sistem lebih besar dari 512 MB	hingga memori video 256 MB (bersama)
Diskret	Vostro 1320 dan 1520 – 256 MB (64 bit) Vostro 1720 – 512 MB (128 bit)

---

**Baterai**

---

Tipe	Vostro 1320 dan Vostro 1520 – 4-sel, 6-sel, dan 9-sel (lithium pintar) Vostro 1720 – 6-sel dan 8-sel (lithium pintar)
Dimensi	
Panjang	
4-sel, 6-sel, dan 8-sel	50,3 mm (1,98 inci)
9-sel	72,0 mm (2,835 inci)
Tinggi	
4-sel dan 6-sel	Vostro 1320 – 19,9 mm (0,783 inci)
6-sel	Vostro 1520 – 19,9 mm (0,783 inci)
6-sel dan 8 sel	Vostro 1720 – 20,2 mm (0,795 inci)
9-sel	20,7 mm (0,815 inci)

---

**Baterai (Daftar Isi)**

---

Tegangan	
4-sel dan 8-sel	14,8 V
6-sel dan 9-sel	11,1 V
Kisaran suhu	
Pengoperasian	0° hingga 50° C (32° hingga 122° F)
Penyimpanan	-20° hingga 65° C (4° hingga 149° F)
Baterai sel berbentuk koin	CR-2032

---

**Adaptor AC**

---

Tipe	65 W dan 90 W
Tegangan input	100–240 VAC
Arus input (maksimum)	1,5 A
Frekuensi input	50–60 Hz
Arus output	
65 W	4,34 A (maksimum pada pulsasi 4 detik) 3,34 A (kontinu)
90 W	5,62 A (maksimum pada pulsasi 4 detik) 4,62 A (kontinu)
Tegangan output tertakar	19,5 VDC
Kisaran suhu	
Pengoperasian	0° hingga 35° C (32° hingga 95° F)
Penyimpanan	-40° hingga 60° C (-40° hingga 140° F)

---

**Fisik**

---

Tinggi	Vostro 1320 – 23,8 hingga 37,2 mm (0,937 hingga 1,465 inci) Vostro 1520 – 26,2 hingga 38,0 mm 1,031 hingga 1,496 inci) Vostro 1720 – 29,0 hingga 40,5 mm (1,142 hingga 1,594 inci)
Lebar	Vostro 1320 – 317,0 mm (12,480 inci) Vostro 1520 – 357,0 mm (14,055 inci) Vostro 1720 – 393,0 mm (15,472 inci)

---

**Fisik (Daftar Isi)**

---

Panjang	Vostro 1320 – 243,2 mm (9,575 inci)
	Vostro 1520 – 258,0 mm (10,157 inci)
	Vostro 1720 – 286,0 mm (11,26 inci)
Berat	Vostro 1320 – minimal 2,1 kg (4,630 lb) dengan 4 baterai sel
	Vostro 1520 – minimal 2,8 kg (6,173 lb) dengan 6 baterai sel
	Vostro 1720 – minimal 3,41 kg (7,51 lb) dengan 8 baterai sel

---

**Lingkungan**

---

## Kisaran suhu

Pengoperasian 0° hingga 35° C (32° hingga 95° F)

Penyimpanan -40° hingga 65° C (-40° hingga 149° F)

## Kelembapan relatif (maksimal)

Pengoperasian 10% hingga 90% (nonkondensasi)

Penyimpanan 5% hingga 95% (nonkondensasi)

## Mendapatkan Bantuan dan Informasi Selengkapny

---

**Jika Anda perlu untuk:**

Menemukan informasi praktik keselamatan terbaik, lihat kembali informasi Garansi, Ketentuan dan Persyaratan (hanya AS), Petunjuk keselamatan, Informasi peraturan, Informasi ergonomis, dan Perjanjian Lisensi Pengguna Akhir.

**Lihat:**

Dokumen keselamatan dan peraturan yang menyertai komputer Anda dan lihat juga laman utama Pemenuhan Peraturan di **[www.dell.com/regulatory\\_compliance](http://www.dell.com/regulatory_compliance)**.

---

**Informasi di dalam dokumen ini dapat diubah tanpa pemberitahuan sebelumnya.  
© 2009 Dell Inc. Hak cipta dilindungi undang-undang. Dicitak di Malaysia.**

Dilarang keras memperbanyak material ini dalam cara apa pun tanpa izin tertulis Dell Inc.

Merek dagang yang digunakan dalam teks ini: *Dell*, logo *DELL*, dan *Vostro* merupakan merek dagang Dell Inc.; *Intel* dan *Celeron* merupakan merek dagang terdaftar dan *Core* merupakan merek dagang Intel Corporation di AS dan negara lain.

Merek dagang lain dan nama dagang yang mungkin digunakan dalam dokumen ini mengacu ke entitas yang mengaku memiliki merek dan nama produk mereka. Dell Inc. tidak mengklaim kepemilikan dari merek dagang dan nama dagang selain miliknya sendiri.